

1	2	3	4	5	6	7	8	9	10
50	10	3160-1803046	45 3149 0555	2	2	2	2	Стойка фиксатора	Stop leg
	11	3160-1803042	45 3149 0554	1	1	1	1	Фиксатор	Stop
	12	3160-1803048	45 3149 0556	1	1	1	1	Пружина фиксатора	Stop spring
	13	201460-П29	45 9346 1526	4	4	4	4	Болт М8х35	Bolt M8x35
	14	3160-1803088	45 3149 0562	1	1	1	1	Рукоятка	Handle
	15	201458-П29	45 9346 1524	1	1	1	1	Болт М8х25	Bolt M8x25
	16	252135-П2	45 9816 6046	6	6	6	6	Шайба 8 пружинная	Spring washer 8
	17	3160-1803072	45 3149 0559	1	1	1	1	Рычаг управления переключением	Shifting lever
	18	31601-1803072*		1	1	1	1	Рычаг управления переключением	Shifting lever
	19	263014-П	45 9447 6631	2	2	2	2	Шарик-фиксатор Б 9,525-200	Stop-ball Б 9.525-200
	20	452-1803024-Б	45 3111 0806	1	1	1	1	Шток вилки включения прямой и понижающей передач	Direct and underdrive gear engaging fork shaft
	21	452-1803036-10	45 3111 0819	1	1	1	1	Стопор штоков	Shaft stop
	22	201454-П29	45 9346 1520	1	1	1	1	Болт М8х14	Bolt M8x14
	23	3151-1803030	45 4321 3310	1	1	1	1	Шток вилки включения переднего моста	Front axle engaging fork shaft
	24	53А-1702117	45 3311 3992	2	2	2	2	Пружина шарика-фиксатора	Stop-ball spring
	25	3160-1803019	45 3149 0549	1	1	1	1	Вилка включения заднего моста в сборе	Rear axle engaging fork in assy
	26	3160-1803023		2	2	2	2	Штифт	Set pin
	27	3160-1803020		1	1	1	1	Вилка включения заднего моста	Rear axle engaging fork
	28	3160-1803027	45 3149 0551	1	1	1	1	Вилка включения переднего моста в сборе	Front axle engaging fork in assy
	29	3160-1803028		1	1	1	1	Вилка включения переднего моста	Front axle engaging fork
	30	3160-1803017	45 3149 0548	1	1	1	1	Прокладка корпуса рычага	Lever housing gasket

\* - В комплектации с коробкой передач 31601-1700010  
When the gearbox 31601-1700010 is installed

## ГРУППА 22. ВАЛЫ КАРДАНЫЕ GROUP 22. PROPELLER SHAFTS

### Подгруппа 2201. Вал карданный заднего моста Subgroup 2201. Rear Axle Propeller Shaft

51	1	3160-2201010	45 3149 0138	1	1	-	1	Вал карданный заднего моста в сборе	Rear axle propeller shaft in assy
	2	31601-2201010*	45 3149 2955	1	1	1	1	Вал карданный заднего моста в сборе	Rear axle propeller shaft in assy
	3	3160-2201015	45 3149 0139	1	1	-	1	Вал карданный - сварка	Propeller shaft (weldment)
	4	31601-2201015*	45 3149 2956	1	1	1	1	Вал карданный - сварка	Propeller shaft (weldment)
	5	201518-П29	45 9951 1133	8	8	8	8	Болт М10х1х25	Bolt M10x1x25
	6	252156-П2	45 9816 6007	4	4	4	4	Шайба 10 пружинная	Spring washer 10
	7	31512-2401059	45 4321 2467	4	4	4	4	Гайка М10х1	Nut M10x1

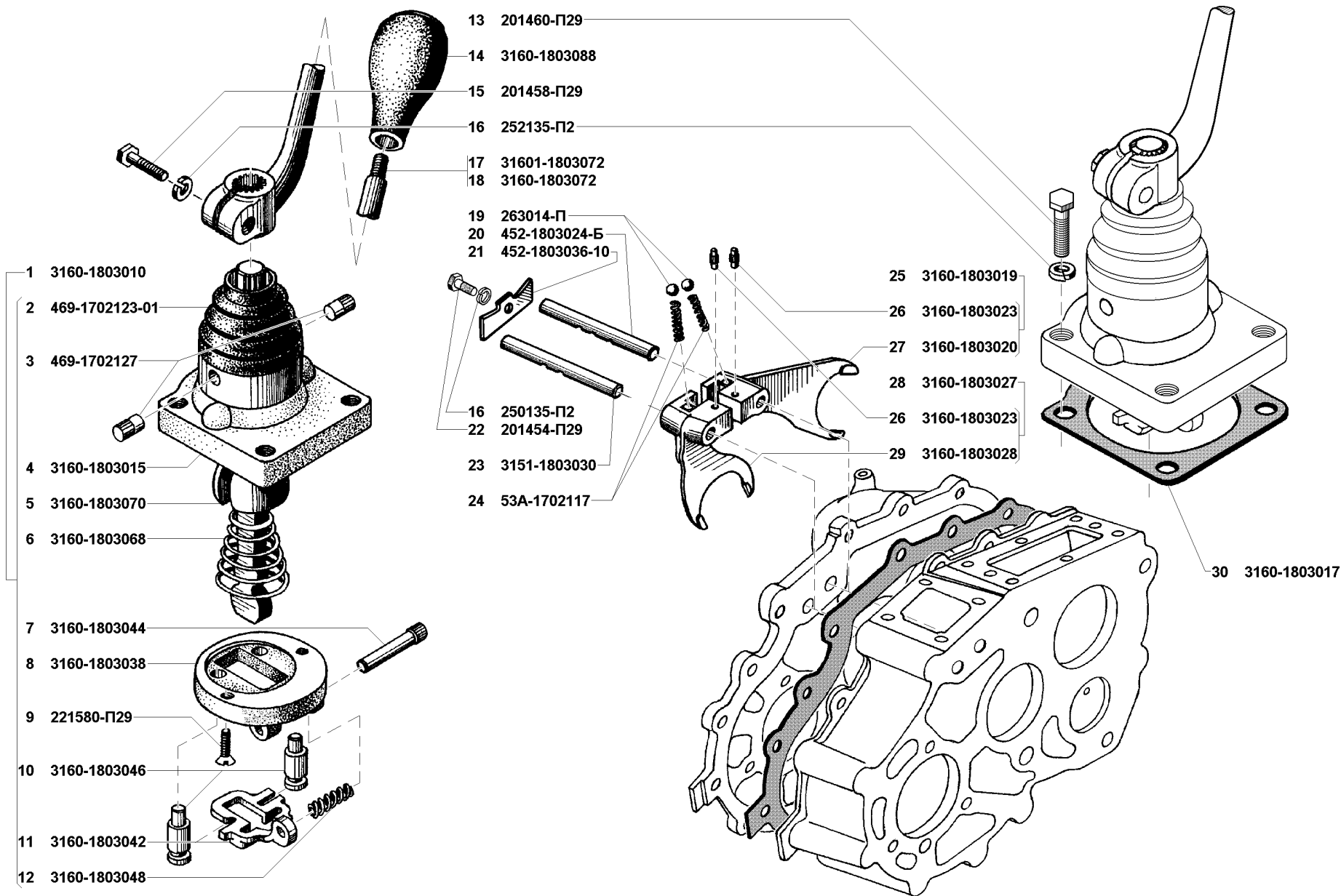


Рис. 50. Механизм переключения передач (1803)  
 Fig. 50. Transfer box gear shift mechanism (1803)

1	2	3	4	5	6	7	8	9	10
51	8	3741-2201089	45 3135 1889	2	2	2	2	Кольцо сальника скользящей вилки карданного вала	Propeller shaft slip yoke gland ring
	9	3741-2201088	45 3135 1888	1	1	1	1	Кольцо уплотнительное сальника скользящей вилки карданного вала внутреннее	Propeller shaft slip yoke gland inner sealing ring
	10	3741-2201085	45 3135 1886	1	1	1	1	Кольцо уплотнительное сальника скользящей вилки карданного вала наружное	Propeller shaft slip yoke gland outer sealing ring
	11	3741-2201087	45 3135 1887	1	1	1	1	Обойма сальника скользящей вилки карданного вала	Propeller shaft slip yoke gland case
	12	3741-2201047	45 3135 1876	1	1	1	1	Вилка скользящая карданного вала заднего моста с заглушкой в сборе	Rear axle propeller shaft slip yoke with stopper in assy
	13	260316	45 9821 0017	1	1	1	1	Заглушка Ø 40	Stopper dia 40
	14	1.1.Ц6	45 9167 4063	3	3	3	3	Пресс-масленка	Pressure lubricator
	15	3741-2201048	45 3135 1897	1	1	1	1	Вилка скользящая карданного вала заднего моста	Rear axle propeller shaft slip yoke
	16	252136-П2	45 9816 6067	4	4	4	4	Шайба 10Т пружинная	Spring washer 10T
	17	69-2201033-A	46 4112 1118	8	8	8	8	Роликподшипник игольчатый карданного вала заднего моста	Rear axle propeller shaft needle roller bearing
	18	469-2201031	45 4316 2324	8	8	8	8	Манжета крестовины карданного вала	Propeller shaft centre cross collar
	19	69-2201034	45 4315 0460	8	8	8	8	Пружина манжеты крестовины карданного вала	Propeller shaft centre cross collar spring
	20	469-2201028	45 4316 2321	8	8	8	8	Манжета крестовины карданного вала с пружиной в сборе	Propeller shaft centre cross collar with spring in assy
	21	469-2201040	45 4316 2329	8	8	8	8	Кольцо защитное манжеты крестовины карданного вала	Propeller shaft centre cross collar protection ring
	22	3151-2201024	45 4321 0781	2	2	2	2	Прокладка фланца карданного вала толщиной 0,3 мм	Propeller shaft flange gasket 0.3 mm thick
	23	469-2201029	45 4316 2322	8	8	8	8	Роликподшипник игольчатый карданного вала заднего моста с манжетой в сборе	Rear axle propeller shaft needle roller bearing with collar in assy
	24	469-2201023	45 4316 0252	2	2	2	2	Фланец карданного вала заднего моста	Rear axle propeller shaft flange
	25	3151-2201043	45 4321 0715	8	8	8	8	Кольцо стопорное роликподшипника	Roller bearing circlip
	26	469-2201037	45 4316 2326	8	8	8	8	Уплотнитель подшипника карданного вала	Propeller shaft bearing seal
	27	469-2201030	45 4316 2323	2	2	2	2	Крестовина карданного вала	Propeller shaft centre cross
	28	469-2201026	45 4316 2319	2	2	2	2	Крестовина карданного вала с уплотнителями в сборе	Propeller shaft centre cross with seals in assy
	-	БК-469-2201025**	45 4316 2320					Крестовина карданного вала с уплотнителями и подшипниками в сборе (комплект для запасных частей)	Propeller shaft centre cross with bearings and seals in assy (set for spare parts)

\* - В комплектации с коробкой передач 31601-1700010

When the gearbox 31601-1700010 is installed

\*\* - Комплект состоит из:

The set consists of:

469-2201026	1	1	1	1	Крестовина карданного вала с уплотнителями в сборе	Propeller shaft centre cross with seals in assy
469-2201029	4	4	4	4	Роликподшипник игольчатый карданного вала с манжетой в сборе	Propeller shaft needle roller bearing with collar in assy

**Подгруппа 2203. Вал карданный переднего моста**  
**Subgroup 2203. Front Axle Propeller Shaft**

52	1	3160-2203010	45 3149 0141	1	1	-	1	Вал карданный переднего моста в сборе	Front axle propeller shaft in assy
----	---	--------------	--------------	---	---	---	---	---------------------------------------	------------------------------------

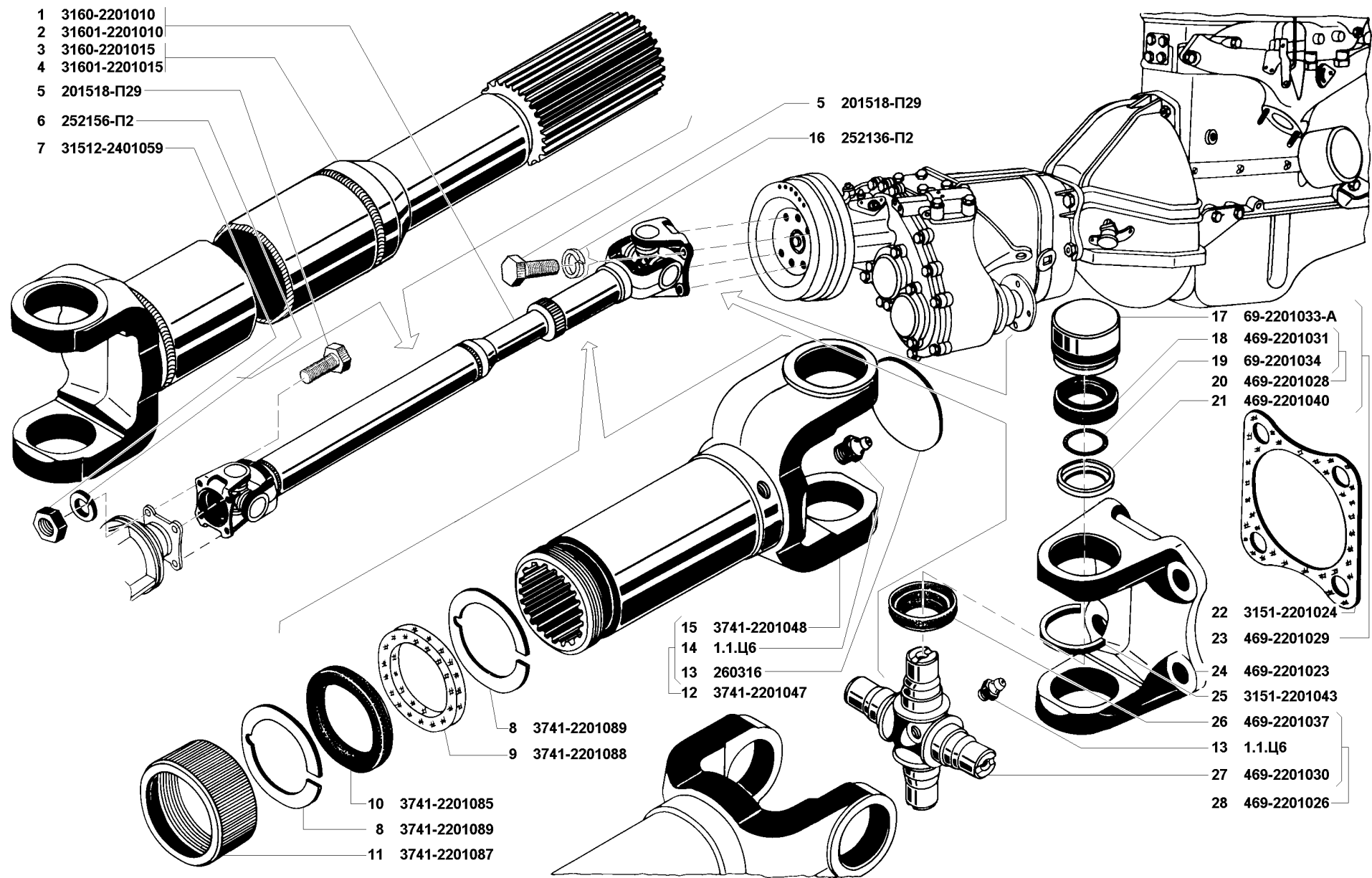


Рис. 51. Вал карданный заднего моста (2201)  
 Fig. 51. Rear axle propeller shaft (2201)

1	2	3	4	5	6	7	8	9	10
52	2	31601-2203010*	45 3149 2958	1	1	1	1	Вал карданный переднего моста в сборе	Front axle propeller shaft in assy
	3	201518-П29	45 9951 1133	8	8	8	8	Болт М10х1х25	Bolt M10x1x25
	4	252156-П2	45 9816 6007	8	8	8	8	Шайба 10 пружинная	Spring washer 10
	5	31512- 2401059	45 4321 2467	8	8	8	8	Гайка М10х1	Nut M10x1
	6	3741-2201089	45 3135 1889	2	2	2	2	Кольцо сальника скользящей вилки карданного вала	Propeller shaft slip yoke gland ring
	7	3741-2201088	45 3135 1888	1	1	1	1	Кольцо уплотнительное сальника скользящей вилки карданного вала внутреннее	Propeller shaft slip yoke gland inner sealing ring
	8	3741-2201085	45 3135 1886	1	1	1	1	Кольцо уплотнительное сальника скользящей вилки карданного вала наружное	Propeller shaft slip yoke gland outer sealing ring
	9	3741-2201087	45 3135 1887	1	1	1	1	Обойма сальника скользящей вилки карданного вала	Propeller shaft slip yoke gland case
	10	469-2201030	45 4316 2323	2	2	2	2	Крестовина карданного вала	Propeller shaft centre cross
	11	469-2201037	45 4316 2326	8	8	8	8	Уплотнитель подшипника карданного вала	Propeller shaft bearing seal
	12	1.1. Ц6	45 9167 4063	3	3	3	3	Пресс-масленка	Pressure lubricator
	13	469-2201026	45 4316 2319	2	2	2	2	Крестовина карданного вала с уплотнителями в сборе	Propeller shaft centre cross with seals in assy
	14	3151-2201024	45 4321 0781	2	2	2	2	Прокладка фланца карданного вала переднего моста толщиной 0,3 мм	Front axle propeller shaft flange gasket 0.3 mm thick
	15	3151-2201043	45 4321 0715	8	8	8	8	Кольцо стопорное роликоподшипника	Roller bearing circlip
	16	469-2201023	45 4316 0252	2	2	2	2	Фланец карданного вала переднего моста	Front axle propeller shaft flange
	17	469-2201040	45 4316 2329	8	8	8	8	Кольцо защитное манжеты крестовины карданного вала	Propeller shaft centre cross collar protection ring
	18	69-2201034	45 4315 0460	8	8	8	8	Пружина манжеты крестовины карданного вала	Propeller shaft centre cross collar spring
	19	469-2201031	45 4316 2324	8	8	8	8	Манжета крестовины карданного вала	Propeller shaft centre cross collar
	20	469-2201028	45 4316 2321	8	8	8	8	Манжета крестовины карданного вала с пружиной в сборе	Propeller shaft centre cross collar with spring in assy
	21	69-2201033-A	46 4112 1118	8	8	8	8	Роликоподшипник игольчатый карданного вала	Propeller shaft needle roller bearing
	22	469-2201029	45 4316 2322	8	8	8	8	Роликоподшипник игольчатый карданного вала с манжетой в сборе	Propeller shaft needle roller bearing with collar in assy
	23	260316	45 9821 0017	1	1	1	1	Заглушка Ø 40	Stopper dia 40
	24	3741-2201048	45 3135 1897	1	1	1	1	Вилка скользящая карданного вала переднего моста	Front axle propeller shaft slip yoke
	25	3741-2201047	45 3135 1876	1	1	1	1	Вилка скользящая карданного вала переднего моста с заглушкой в сборе	Front axle propeller shaft slip yoke with stopper in assy
	27	3160-2203015	45 3149 0142	1	1	-	1	Вал карданный переднего моста-сварка	Front axle propeller shaft (weldment)
	26	31601-2203015*	45 3149 2959	1	1	1	1	Вал карданный переднего моста-сварка	Front axle propeller shaft (weldment)
	-	ВК-469-2201025	45 4316 2320					Крестовина карданного вала с подшипниками и уплотнителями в сборе (комплект** для запасных частей)	Propeller shaft centre cross with bearings and seals in assy (set ** for spare parts)

\* - В комплектации с коробкой передач 31601-1700010  
When the gearbox 31601-1700010 is installed

\*\* - Комплект состоит из:  
The set consists of:

469-2201026	1	1	1	1	Крестовина карданного вала с уплотнителями в сборе	Propeller shaft centre cross with seals in assy
469-2201029	4	4	4	4	Роликоподшипник игольчатый карданного вала с манжетой в сборе	Propeller shaft needle roller bearing with collar in assy